

L'A.S.B.L. Collège Saint-Augustin organise

• LA MAISON SAINT-AUGUSTIN

1^{er} degré mixte de l'Enseignement secondaire

1^{res} années : 1C (commune) avec possibilité d'immersion linguistique en néerlandais, 1D (différenciée)

2^e années : 2C (commune) avec possibilité d'immersion linguistique en néerlandais, 2D (différenciée) et 2S (année complémentaire).

• LE COLLÈGE SAINT-AUGUSTIN

2^e et 3^e degrés mixtes de l'Enseignement secondaire Général de Transition

3^e, 4^e années : anglais 4h, grec 4h, latin 4h, économie 4h, sciences 3h/5h

5^e, 6^e années : langues 8h/10h, grec 4h, latin 4h, économie 4h,
histoire 2h/4h, sciences 3h/6h, mathématique 4h/6h
avec possibilité d'immersion linguistique en néerlandais.

• L'INSTITUT SAINT-AUGUSTIN

2^e et 3^e degrés mixtes de l'Enseignement secondaire Technique

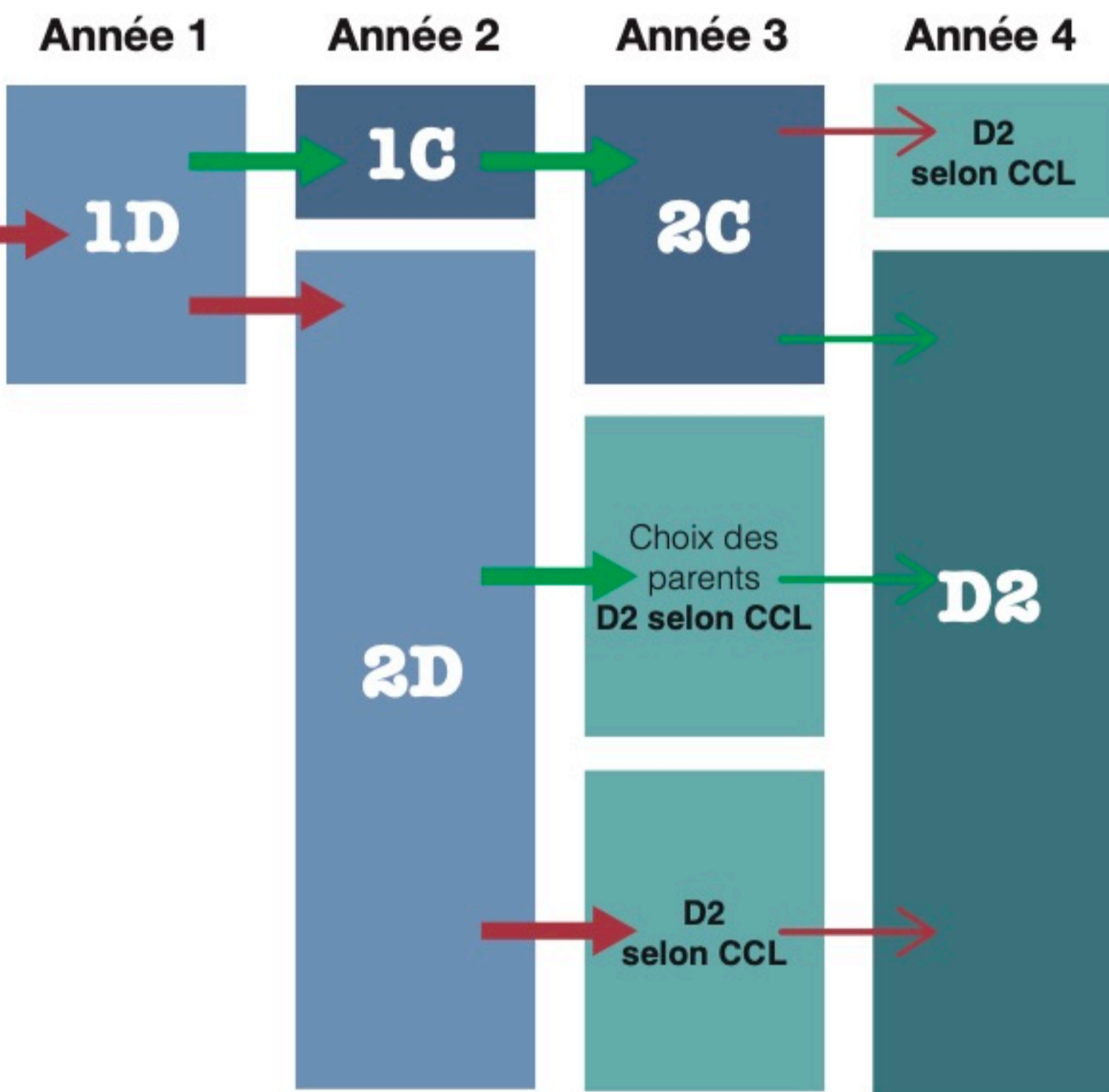
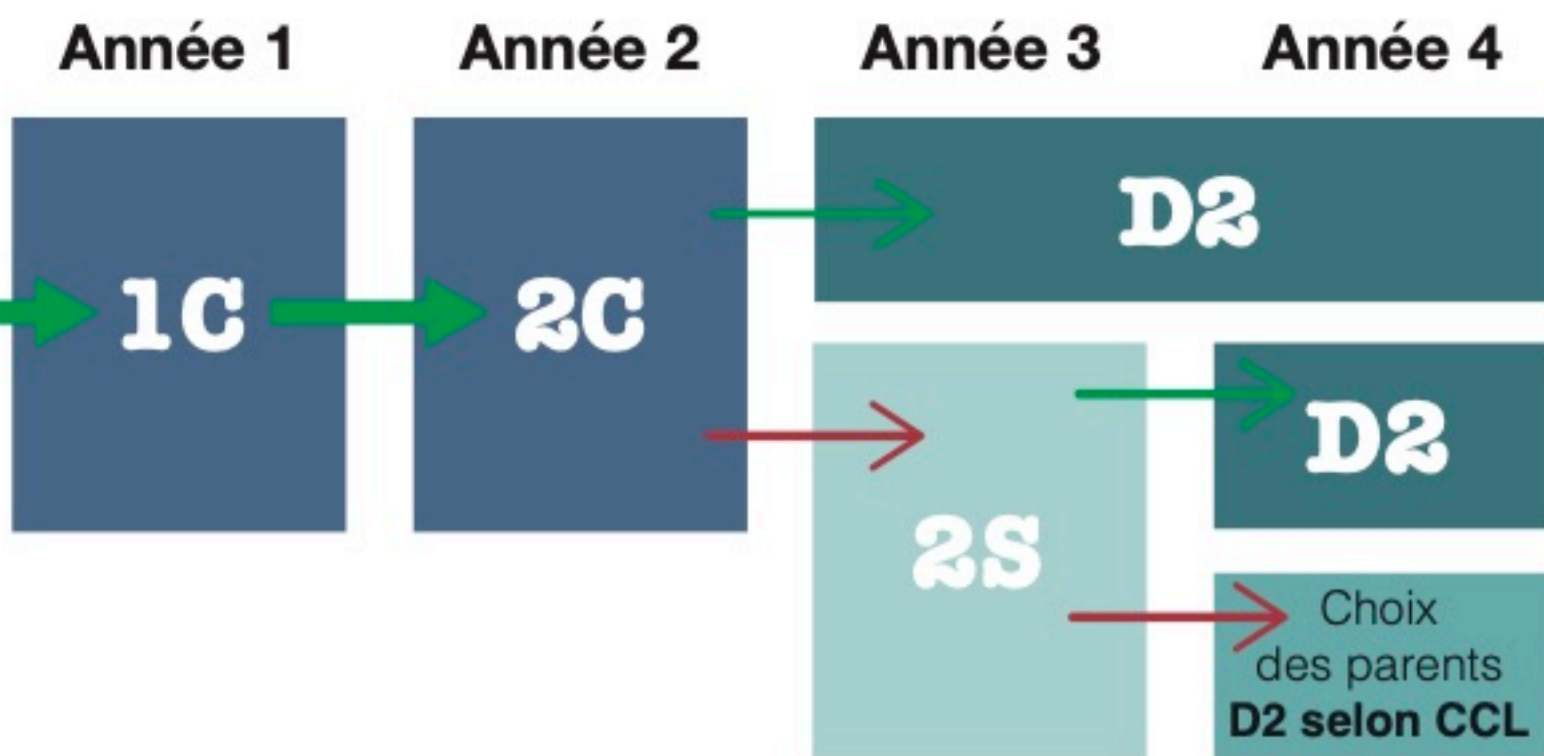
- 3^e année :
- électromécanique
 - gestion
 - techniques sociales et d'animation
- 4^e, 5^e, 6^e années de qualification :
- électricien.ne automaticien.ne
 - techniques sociales
 - technicien.ne commercial.e

2^e et 3^e degrés mixtes de l'Enseignement secondaire Professionnel

- 3^e année:
- mécanique polytechnique Afficher l'Inspecteur
 - travaux de bureau
- 4^e année PEQ*:
- mécanicien.ne d'entretien
 - mécanicien.ne en cycles (à partir de la 4^e)
 - collaborateur administratif
- 5^e, 6^e année PEQ*:
- mécanicien.ne d'entretien
 - collaborateur administratif
- 7^e année B:
- mécanicien.ne des moteurs diesels et engins hydrauliques
 - gestionnaire de très petites entreprises

(*) Le Parcours de l'Enseignement Qualifiant est expliqué en page 16.

Fondamental



- ➔ Avec CEB ➔ Avec CE1D
- ➔ Sans CEB ➔ Sans CE1D

	Deuxième degré Options		Troisième degré Options		Perfection- nement Options (7 ^e)
GÉNÉRAL	Économie - Anglais Latin-Anglais Latin - Grec Latin - Sciences Sciences - Anglais		Économie - Anglais Histoire - Anglais Latin - Anglais Latin - Grec Latin - Histoire Latin - Mathématique Latin - Sciences Mathématique - Anglais Mathématique - Sciences Sciences - Anglais		
TECHNIQUE	3^e	4^e PEQ	5^e PEQ	6^e PEQ	
	Électromé- canique	Électricien.ne Automaticien.ne			
	Gestion	Technicien.ne Commercial.e			
	Techniques sociales et d'animation	Techniques sociales			
PROFES- SIONNEL	Mécanique polyva- lente	Mécanicien.ne d'entretien		Mécanicien.ne des moteurs diesels et engins hydrauliques	
		Mécanicien.ne en cycles (uniquement en 4 ^e)			
	Travaux de bureau	Collaborateur administratif		Gestionnaire de très petites entreprises	

**Les options proposées sont organisées sous réserve d'un
nombre suffisant d'élèves inscrits**